

OZNACZENIE

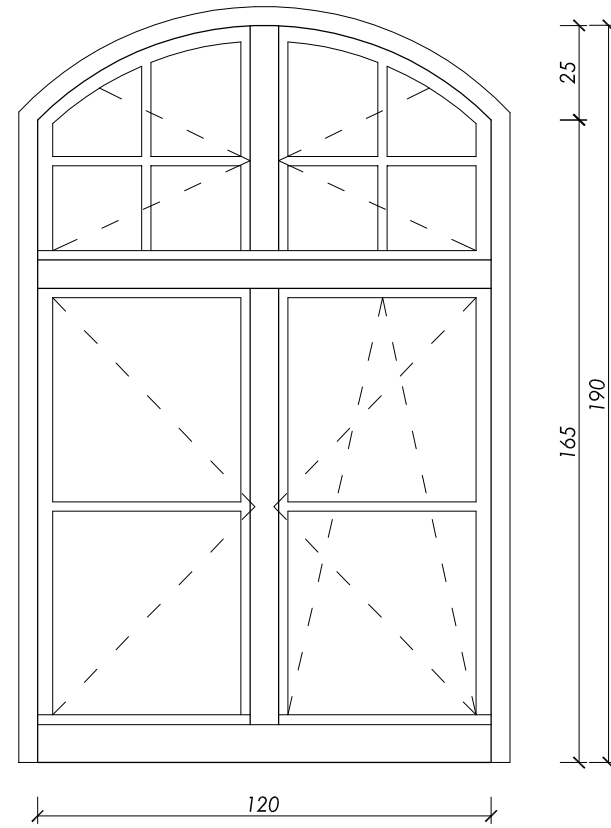
O1

O2

O3

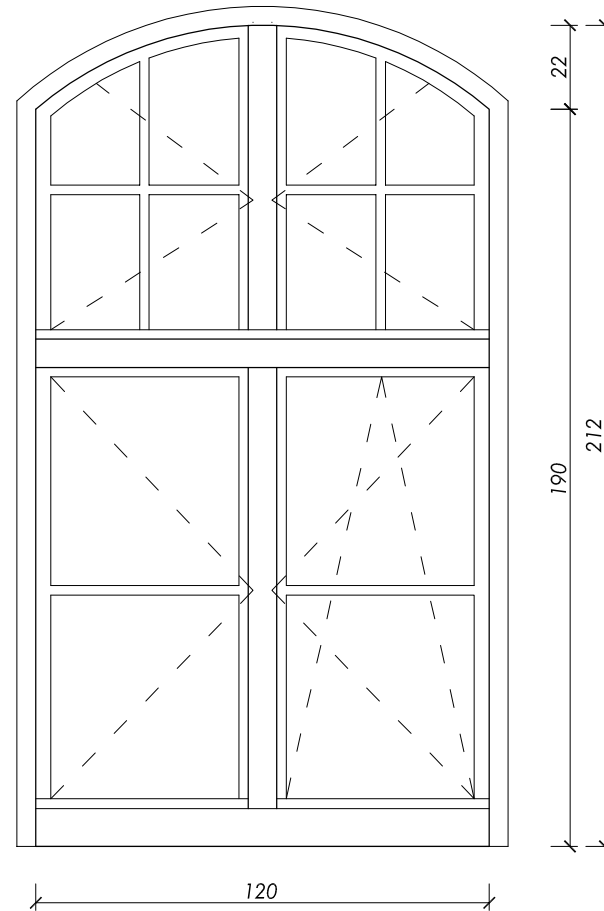
O4

SCHEMATY
widok od zewnątrz



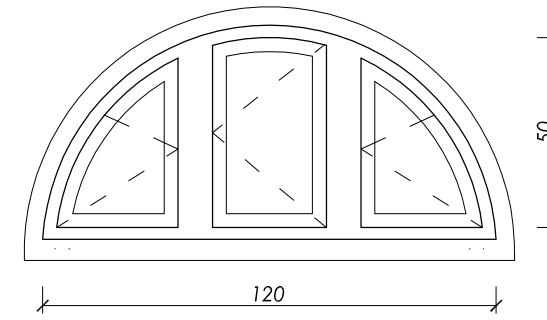
RAZEM: 1 szt.

LOKALIZACJA:
klatka schodowa 1, piętro 1
elewacja E



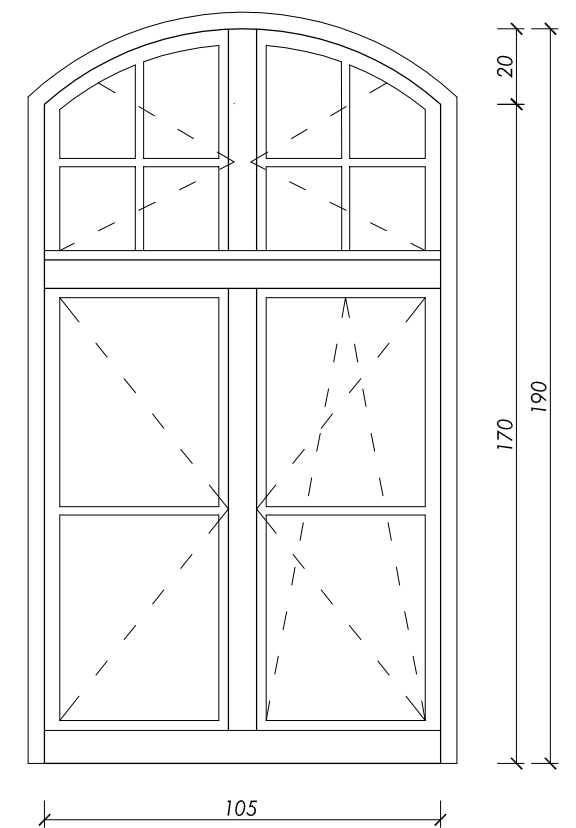
RAZEM: 1 szt.

LOKALIZACJA:
klatka schodowa 1, piętro 2
elewacja E



RAZEM: 1 szt.

LOKALIZACJA:
klatka schodowa 1, piętro 2
elewacja E



RAZEM: 27 szt.

LOKALIZACJA:
piętro 1 i 2,
elewacja: N,W,E

Przed przystąpieniem do prac wykonawczych wymiary zdjęć z natury.
Profile do uzgodnienia ze stolarzem na wzór istniejących.
Ewentualne rozbieżności i ich konsekwencje konstrukcyjno - estetyczne wymagać będą porozumienia z projektantem.

BIURO USŁUG PROJEKTOWYCH I INWESTYCYJNYCH codartDESIGN – arch. Sławomir SZNERCH biuro/pracownia: ul. Kresowa 4, 56–400 Oleśnica kom. 0 508 423 769 tel. (071) 718 14 28 e-mail: biuro@codart.pl www.codart.pl		
obiekt:	POWIATOWE CENTRUM EDUKACJI I KULTURY WYMIANA STOLARKI	egz.:
adres:	ul. Wojska Polskiego 56 56–400 Oleśnica	stadium:
inwestor:	POWIATOWE CENTRUM EDUKACJI I KULTURY ul. Wojska Polskiego 56 56–400 Oleśnica	data: luty 2009
projektant:	mgr inż. arch. Sławomir SZNERCH upr. 327/01/DUW nr na liście DS–0704	podpisy:
asystent:	mgr inż. Magdalena Łysiak	
branża:	budowlana	
Projekt stolarki okiennej		skala rys.:
		nr rys.: